

Technisches Datenblatt



Produktmerkmale

Herd elektrisch mit Heißluft-Backofen GN 1/1 - 4x Kochfeld 400 V

Modell	SAP -Code	00110120
---------------	------------------	----------



- Gerätetyp: Elektrisches Gerät
- Stromverbrauch der Zone 1 [KW]: 2,6
- Stromverbrauch der Zone 2 [KW]: 2,6
- Stromverbrauch der Zone 3 [KW]: 2,6
- Stromverbrauch der Zone 4 [KW]: 2,6
- Art des internen Teils des Geräts 1 (z. B. Ofen): elektrisch
- Art des internen Teils des Geräts 2 (z. B. Ofen): Heißluft
- Material: AISI 304 obere Platte, AISI 430 Umhüllung

SAP -Code	00110120	Stromverbrauch der Zone 2 [KW]	2,6
Netzbreite [MM]	800	Stromverbrauch der Zone 3 [KW]	2,6
Nettentiefe [MM]	700	Stromverbrauch der Zone 4 [KW]	2,6
Nettohöhe [MM]	900	Art des internen Teils des Geräts 1 (z. B. Ofen)	elektrisch
Nettogewicht / kg]	80.00	Art des internen Teils des Geräts 2 (z. B. Ofen)	Heißluft
Power Electric [KW]	13.400	Breite des internen Teils [MM]	548
Wird geladen	400 V / 3N - 50 Hz	Tiefe des internen Teils [MM]	360
Anzahl der Zonen	4	Höhe des inneren Teils [MM]	338
Stromverbrauch der Zone 1 [KW]	2,6	Durchmesser der Geräte [MM]	220

Technisches Datenblatt



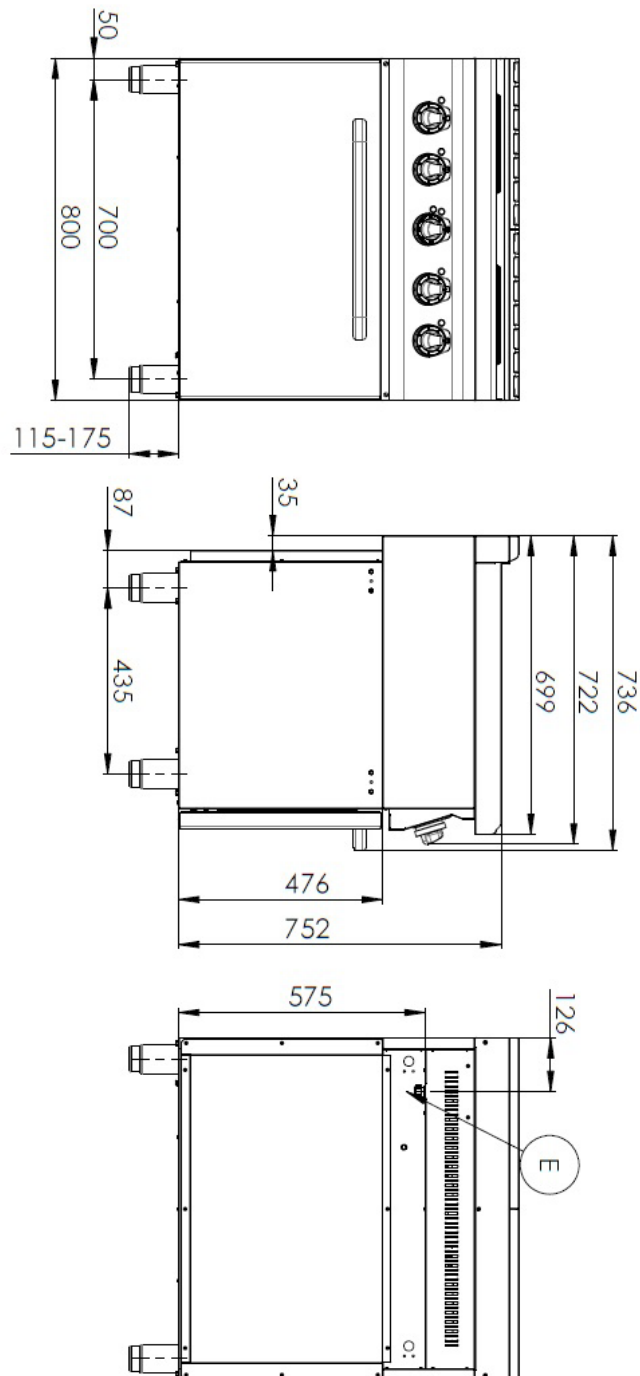
Technische Zeichnung

Herd elektrisch mit Heißluft-Backofen GN 1/1 - 4x Kochfeld 400 V

Modell

SAP -Code

00110120



Herd elektrisch mit Heißluft-Backofen GN 1/1 - 4x Kochfeld 400 V

Modell

SAP -Code

00110120

1

Runden Teller

Schnelles Aufheizen
Effektives Kochen auf einer runden Oberfläche mit einfacher Haftung an Gerichte

- Sparen Sie Zeit bei der Zubereitung von Mahlzeiten
- Dank eines großen Tellenteils leicht zu bedienen

2

Innerer thermostatischer Schutz des Kochfelds

Längere Lebensdauer der Kochfelder

- Es gibt keine Überhitzung der Teller und knackt nicht

3

Grad des Schutzes von Kontrollen IPX4

Wartung -frei
Wasserbeständigkeit
lange Lebensdauer

- Einsparungen bei Serviceinterventionen
- Einfache Reinigung des Geräts

4

Nationärin

langes Leben
Schnitt -stahl aus 10 mm dickem Brett schneiden

- Einsparungen bei Serviceinterventionen
- höhere Korrosionsresistenz

5

Hygienische Präparate der oberen Platte

Abwesenheit von scharfen Ecken und Kanten (potenzielle Orte, an denen Schmutz haftbar werden kann)
glatte Übergänge

- Einfache schnelle Reinigung

6

Heißer Air -Ofen

Heiß -Luft Backen
hohe Kapazität und Variabilität
Nationärin

- Geeignet für Fleisch, Fisch, gebackene Nudeln, weißes Fleisch, süßes Gebäck
- langes Leben
- Einfache Reinigung

Technisches Datenblatt



technische Parameter

Herd elektrisch mit Heißluft-Backofen GN 1/1 - 4x Kochfeld 400 V

Modell

SAP -Code

00110120

1. SAP -Code:

00110120

2. Netzbreite [MM]:

800

3. Nettentiefe [MM]:

700

4. Nettohöhe [MM]:

900

5. Nettogewicht / kg]:

80.00

6. Bruttobreite [MM]:

840

7. Grobtiefe [MM]:

800

8. Bruttohöhe [MM]:

975

9. Bruttogewicht [kg]:

93.00

10. Gerätetyp:

Elektrisches Gerät

11. Konstruktionstyp des Geräts:

mit Unterbau

12. Power Electric [KW]:

13.400

13. Wird geladen:

400 V / 3N - 50 Hz

14. Material:

AISI 304 obere Platte, AISI 430 Umhüllung

15. Arbeitsplatzmaterial:

AISI 304

16. Dicke der Arbeitsplatte [MM]:

1.20

17. Anzahl der Zonen:

4

18. Stromverbrauch der Zone 1 [KW]:

2,6

19. Stromverbrauch der Zone 2 [KW]:

2,6

20. Stromverbrauch der Zone 3 [KW]:

2,6

21. Stromverbrauch der Zone 4 [KW]:

2,6

22. Anzahl der Stromkontrollstadien:

6

23. Sicherheitsthermostat bis zu x ° C:

360

24. Verstellbare Füße:

Ja

25. Anzahl der Brenner/heißen Teller:

4

26. Durchmesser der Geräte [MM]:

220

27. Art der elektrischen Kochzonen:

rund

28. Ofengröße:

GN 1/1

Technisches Datenblatt

technische Parameter



Herd elektrisch mit Heißluft-Backofen GN 1/1 - 4x Kochfeld 400 V

Modell

SAP -Code

00110120

29. Art des internen Teils des Geräts 1 (z. B. Ofen):

elektrisch

33. Höhe des inneren Teils [MM]:

338

30. Art des internen Teils des Geräts 2 (z. B. Ofen):

Heißluft

34. Maximale Temperatur der inneren Kammer [° C]:

300

31. Breite des internen Teils [MM]:

548

35. Mindesttemperatur der inneren Kammer [° C]:

50

32. Tiefe des internen Teils [MM]:

360

36. Querschnitt der Leiter CU [mm²]:

4

- Výkon (kW): 30-37 (230 V); 53-64 (400 V)